

BEDIENING

- 1 = Volumeregelaar
- 2 = Toonschakelaar
- 3 = Golfengteschakelaar
- 4 = Aan/uitschakelaar
- 5 = Afstemming

SPECIFICATIE

Luidspreker	AD 1400 W (3 Ω)
Netspanningen	110-127-220 V
Verbruik	40 W bij 220 V
Afmetingen	16 × 30 × 14 cm

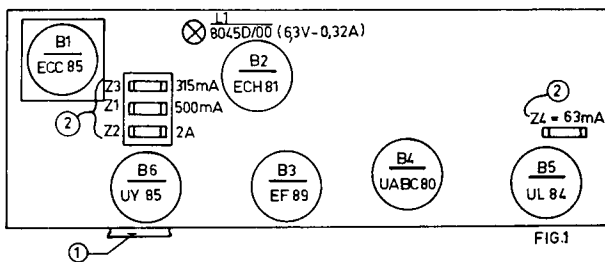
GOLFGEBIEDEN

- L.G. : 1053-2000 m (285- 150 kc/s)
- M.G. : 186- 580 m (1612- 517 kc/s)
- F.M. : 3-3,43 m (100-87,5 Mc/s)

Het princieschema

Hiervoor kan worden verwezen naar pagina 131 en 132.

BUIZENBEZETTING



STORINGEN

A. De radio werkt niet

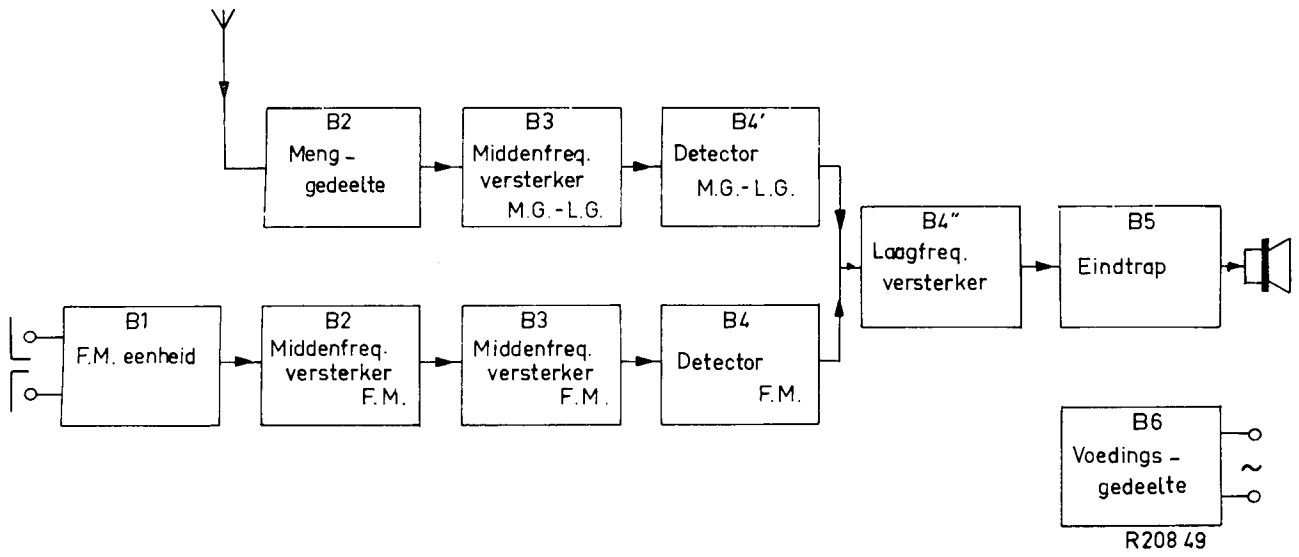
- 1. Buizen en lampjes lichten niet op
 - a. Ga na of de spanningsomschakelaar goed is ingesteld (zie post 1 van fig. 1)
 - b. Ga na of de veiligheidschakelaars in orde zijn (zie post 2 van fig. 1)
 - c. Ga na of de buizen goed zijn aangedrukt en of ze op de juiste plaats staan (zie fig. 1)
- 2. L1, B1, B2 en B3 lichten wel op maar B4, B5, B6 niet
 - a. Vervang achtereenvolgens B6, B5, B4
- 3. Geen grammofoonweergave
 - a. Vervang B4 en/of B5

B. De radio werkt onbetrouwbaar

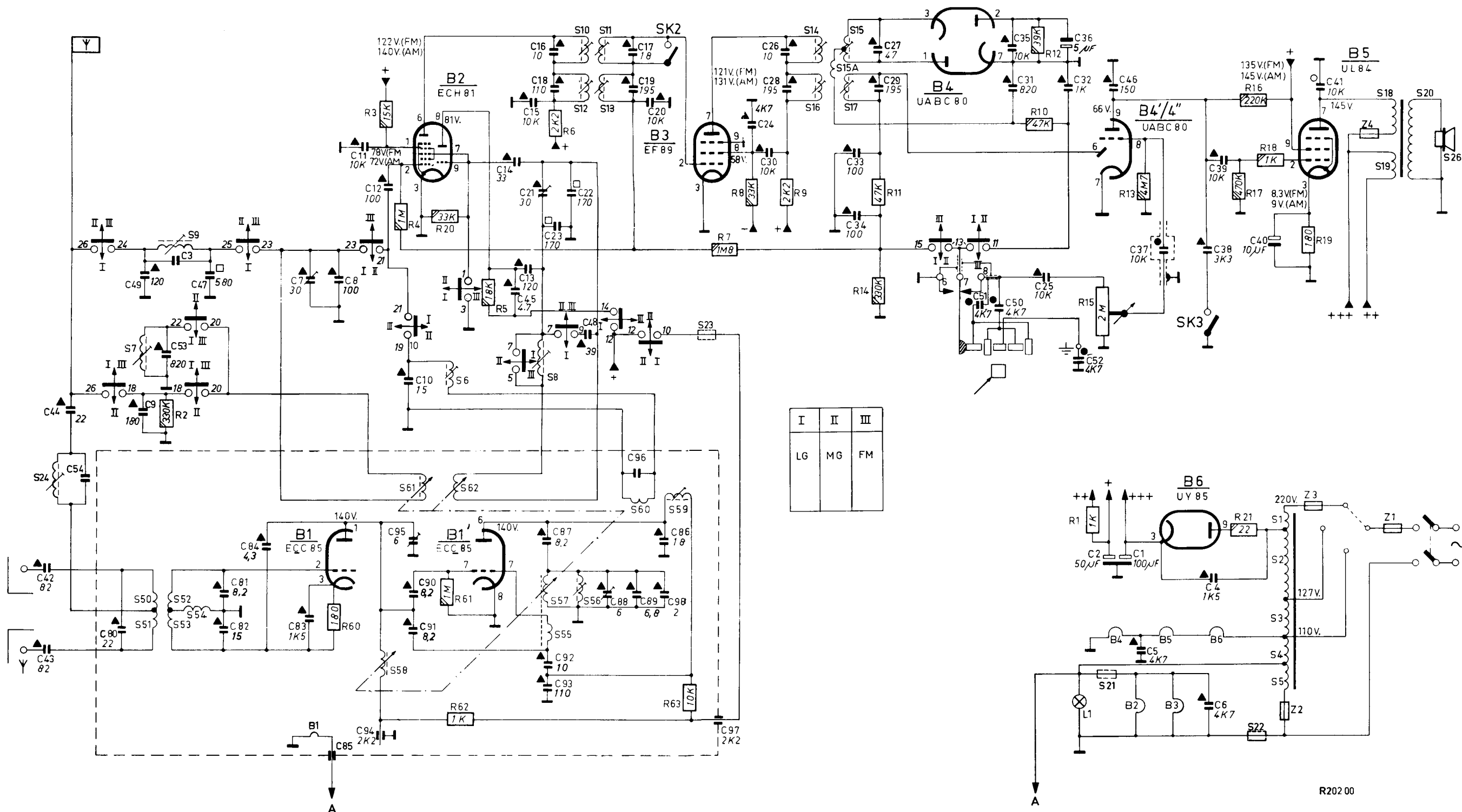
- 1. De radio kraakt en/of onderbreekt
 - a. Volg de onder A-1 genoemde aanwijzingen op
 - b. Ga na of de antenne-aardstekers goed contact maken
 - c. Ga na of het verschijnsel is op te heffen door de buizen om de beurt te vervangen

C. De radio werkt ten dele

- 1. Wel grammofoonweergave maar geen ontvangst op L.G., M.G. en F.M.
 - a. Vervang B2 en/of B3 en/of B4
- 2. De radio werkt niet op F.M. maar wel op L.G. en M.G.
 - a. Vervang B1 en/of B4
- 3. De radio werkt niet op M.G. en L.G. maar wel op F.M.
 - a. Vervang B2 en/of B4



S	24.	7.50. 51. 9. 52. 53. 54.	58.	61.	6. 62.	8. 57. 55. 56.	10. 12. 11. 13.	60. 59. 23.	14. 16. 15A.	15. 17.	21.	22.	1. 2. 3. 4. 5.	18. 19. 20. 26.												
C	44. 43. 42. 54.	80. 49.	9. 53. 3. 47.	81. 82. 84.	83. 97.	85. 8. 11. 94. 12. 95.	91. 90. 10.	14. 45. 13.	15. 18. 16. 21. 93.	92. 23. 87.	48. 22. 88.	89. 96. 20. 19. 17.	98. 86.	97. 24. 30.	28. 26.	34. 33.	29. 27.	51. 50. 31. 35. 25.	36. 32. 52.	2. 1. 4. 6. 5.	37.	6. 4.	38. 39.	40.	4.	
			2.			60. 3.	4.	20. 61. 62. 5.	6.					63. 7. 8.	9.			14. 11.			12. 10.	1. 15.	13.		21. 17. 16. 18.	19.



I	II	III
LG	MG	FM

R202.00